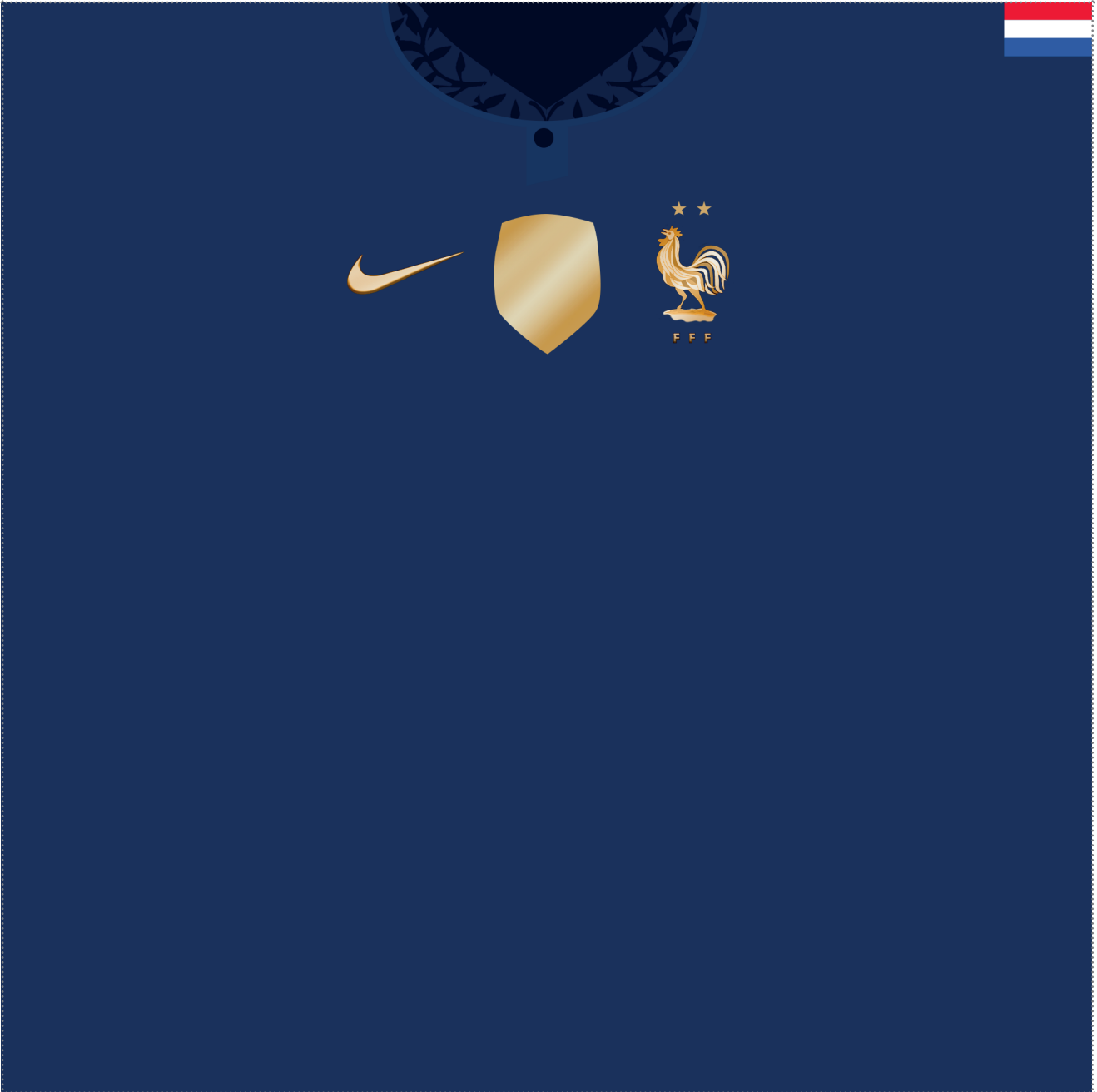




ORIGAMI DU MAILLOT DES BLEUS

DE LA COUPE DU MONDE DE LA FIFA 2022™



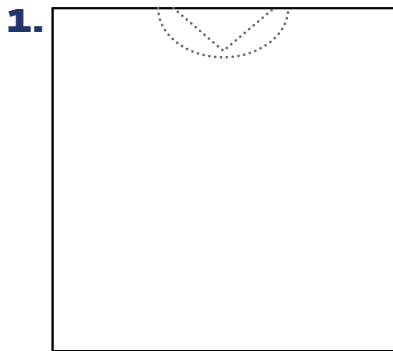
#Fiersd'êtreBleus



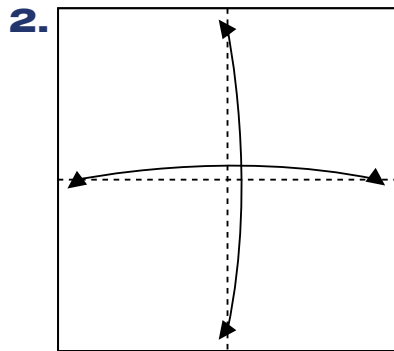
ORIGAMI DU MAILLOT DES BLEUS

DE LA COUPE DU MONDE DE LA FIFA 2022™

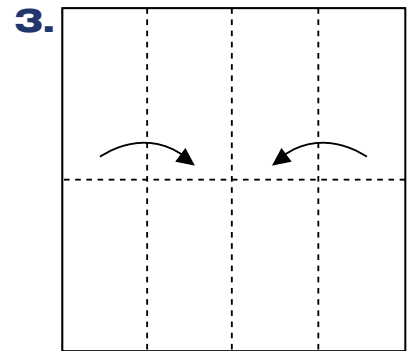
Imprime le patron en page 1 et suis les étapes ci-dessous pour fabriquer ton maillot des Bleus.



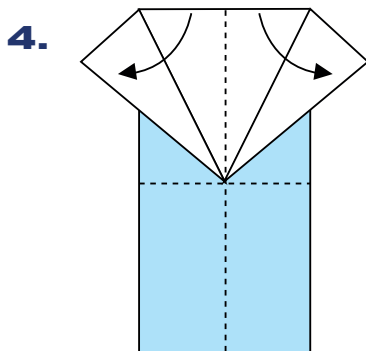
DÉCOUPE LE PATRON CARRÉ,
PLACE LA PARTIE BLANCHE VERS TOI
LE COL DU MAILLOT DOIT ÊTRE VERS LE HAUT.



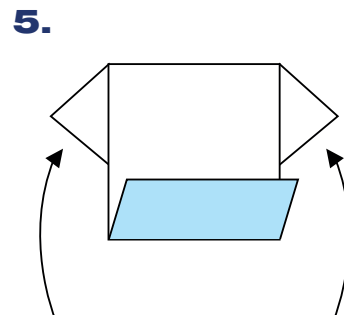
PLIE-LE EN DEUX VERTICALEMENT
PUIS HORIZONTALEMENT AFIN
DE MARQUER LE PLI.



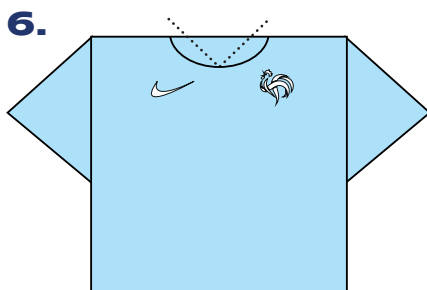
RABATS LES 2 EXTRÉMITÉS DE LA FEUILLE
VERS LE CENTRE.



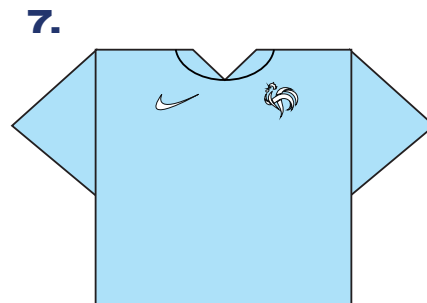
RETOURNE TON PLIAGE
ET REPLIE LES 2 ANGLES DU HAUT
DEPUIS LE CENTRE COMME INDIQUÉ.



RABATS LA PARTIE BASSE
VERS LE HAUT.



RETOURNE À NOUVEAU TON PLIAGE
ET DÉCOUPE LE TRIANGLE DU COL.



BRAVO, TU AS TERMINÉ !

#Fiersd'êtreBleus